

Eiswürfelmaschine

DEUTSCH HKoenig KB 14 - Bedienungsanleitung

Bitte lesen Sie diese Bedienungsanleitung sorgfältig durch, bevor Sie das Gerät bedienen, und bewahren Sie diese als künftige Referenz auf.

Wichtige Hinweise:

Wenn Sie das elektrische Gerät nutzen, müssen grundlegende Vorsichtsmaßnahmen immer beachtet werden, um das Risiko eines Brandes, eines Stromschlages und/oder Verletzungen zu vermeiden, einschließlich der folgenden:

1. Lesen Sie alle Anweisungen durch bevor Sie das Gerät benutzen.
2. Entfernen Sie alle Verpackungsmaterialien und überprüfen Sie Ihre Eismaschine sorgfältig, um sicherzustellen, dass diese in gutem Zustand ist und das Stromkabel, der Stecker und die Maschine selbst nicht beschädigt sind.
3. Vor dem ersten Gebrauch, warten Sie bitte 2 Stunden, nachdem die Maschine positioniert ist und lassen Sie den Klarsichtdeckel mindestens für 2 Stunden offen.
4. Reines Wasser darf nicht in diesem Gerät verwendet werden, Quellwasser wird dazu empfohlen.
5. Vergewissern Sie sich, dass die Netzspannung mit allen auf dem Typenschild des Gerätes angegebenen Spezifikationen übereinstimmen und die Buchse gut geerdet ist.
6. Wenn das Stromkabel beschädigt ist, darf es nur von dem Hersteller, seinem Dienstleister oder einer ähnlich qualifizierten Person ersetzt werden, um Gefährdungen zu vermeiden.
7. Drehen Sie das Produkt nicht um oder neigen Sie nicht über einen 45° Winkel.
8. Um das Risiko eines Stromschlages zu vermeiden,

schütten Sie niemals Wasser auf das Kabel, den Stecker oder die Ventilation, tauchen Sie das Gerät nicht ins Wasser oder andere Flüssigkeiten.

9. Vor der Reinigung, ziehen Sie den Stecker.

10. Das Gerät muss 8 cm von anderen Gegenständen entfernt sein, um eine gute Wärmefreigabe zu ermöglichen.

11. Benutzen Sie kein nicht von dem Hersteller empfohlenes Zubehör.

12. Das Gerät kann durch Kinder ab 8 Jahren und über und Personen mit eingeschränkten physischen, sensorischen oder geistigen Fähigkeiten oder mangels Erfahrung und Wissen benutzt werden, wenn sie beaufsichtigt werden oder erhalten Anweisungen, wie das Gerät zu benutzen ist und kennen die damit angebundene Gefahren. Kinder dürfen mit dem Gerät nicht spielen. Reinigung und Wartung darf nicht von Kindern ohne Aufsicht durchgeführt werden. Kinder sollen beaufsichtigt werden, um sicherzustellen, dass sie mit dem Gerät nicht spielen.

13. Benutzen Sie das Gerät nicht in der Nähe von Feuer, Herdplatten oder Öfen.

14. Schalten Sie die Powertaste nicht zu häufig an (lassen Sie mind. 5 Minuten Intervallzeit), um eine Beschädigung des Kompressors zu vermeiden.

15. Blechplatten oder andere elektrische Gegenstände dürfen in das Gerät nicht eingesetzt werden, um das Risiko eines Brandes oder eines Kurzschlusses zu vermeiden.

16. Benutzen Sie das Gerät nicht draußen.

17. Reinigen Sie das Gerät nie mit Scheuerpulver oder harten Utensilien.

18. Bewahren Sie die Bedienungsanleitung auf.

19. Warnung: Lagern Sie keine explosiven Stoffe wie z. B. Aerosoldosen mit dem entflammenden Treibgas in diesem Gerät.

20. Dieses Gerät ist für die Haushaltsnutzung und gleichartigen häuslichen Anwendungen geeignet, wie zum Beispiel:

- in Küchenbereichen für Mitarbeiter in Geschäften, Büros und anderen Arbeitsumgebungen;
- in Bauernhäusern und von den Gästen in Hotels, Motels und anderen Wohnumgebungen;
- in Bed and Breakfast- Einrichtungen.
- bei Catering und ähnlichen Anwendungsbereichen.

21. Das Kältemittel und Dämmstoff-Treibgas sind entflammbar, entsorgen Sie das Gerät nur bei autorisierten Entsorgungsstellen. Setzen Sie das Gerät offenem Feuer nicht aus.

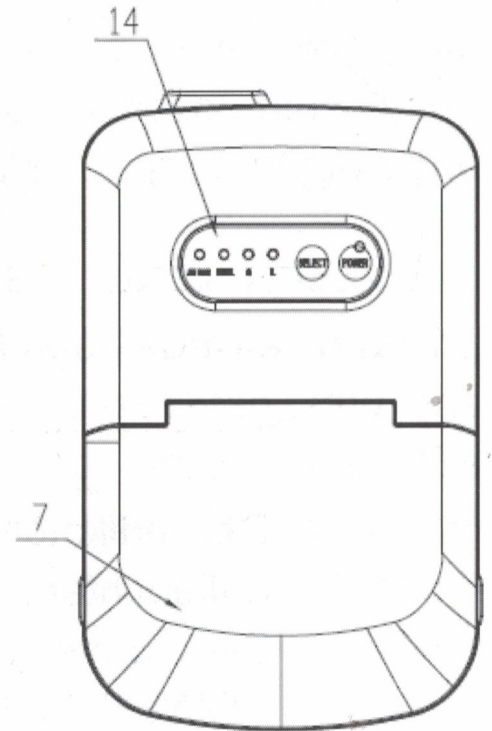
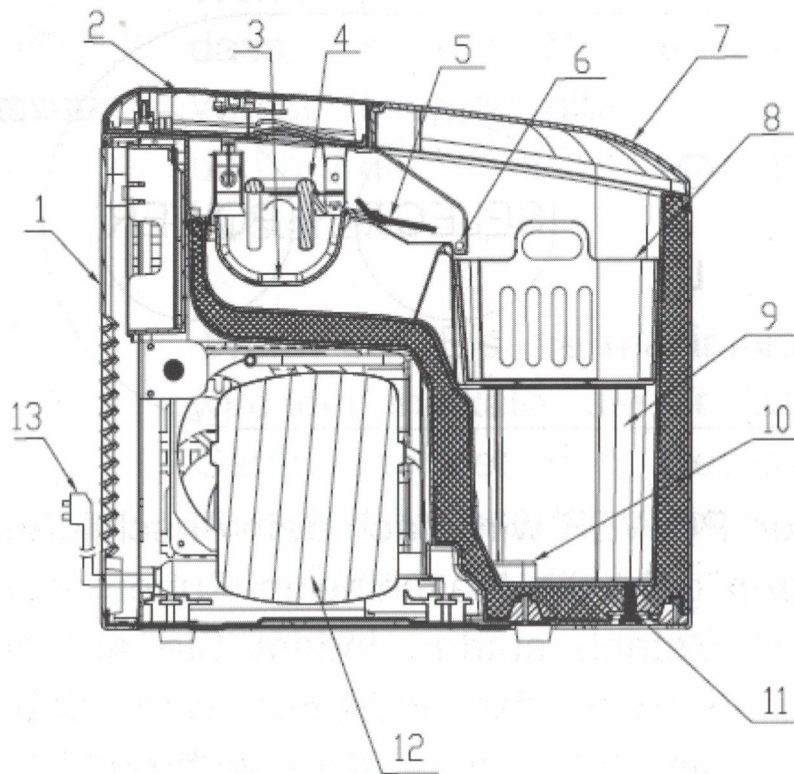


Ist Feuer-Warnzeichen. Achtung, Risiko eines Brandes.

Spezifikationen:

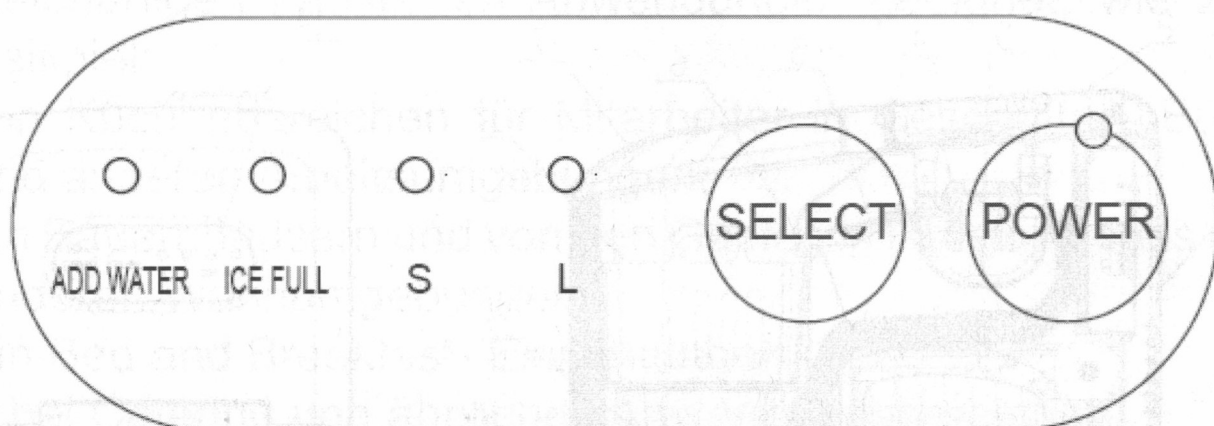
Tägliche Eis-Leistung: 12 kg/24 Stunden	Wassertank-Kapazität: 2.1 L
Ice-Größe: klein groß	Spannung: 220-240V AC
Eis-Lagerkapazität: 600 g	Frequenz: 50 Hz
Kältemittel: R600a (21g)	Stromverbrauch: 120 W
	Klimatyp: N/SN/T/ST

Beschreibung:



1. Hintere Abdeckung
2. Obere Abdeckung
3. Tropfwanne
4. Verdampfer
5. Eisschaufel
6. Eiseimer-Voll- Sensor
7. Klarsichtdeckel
8. Eiskorb
9. Wasserreservoir
10. Filter
11. Wasserablassschraube
12. Kompressor
13. Stromkabel
14. Bedienfeld

Bedienfeld-Betrieb:



Der Indikator von POWER wird nach dem Anschließen aufleuchten, dann geht die Maschine in Ruhemodus. Sie können den Betrieb starten indem Sie auf die POWER-Taste drücken, der Indikator wird dabei leuchten. Wenn Sie auf diese Taste während des Betriebs drücken, geht das Gerät in Ruhemodus zurück.



Dieser Knopf ist für die Wahl der Größe von Eis zuständig. Die Standarteinstellung bedeutet große Eisstücke, wenn Sie kleinere brauchen, drücken Sie auf diese Taste. Wenn Sie die gewünschte Größe wählen, wird der dementsprechende Indikator von S (klein) oder L(groß) leuchten. Halten Sie die SELECT Taste für 3 Minuten gedrückt, um den Self-Clean Vorgang zu aktivieren, der „30 Sekunden Wasser hineinpumpen--- Wasser aus dem Wassertank ablaufen lassen“ in einer Runde beinhaltet, die wiederum 5 Mal wiederholt wird. Das Aufleuchten von Indikatoren S und L wird stattfinden, bis der Self-Clean Vorgang abgeschlossen ist und die Maschine in Ruhemodus geht. Ziehen Sie den Plastikstopfen, um den Wasserablauf zu ermöglichen, wenn der ganze Vorgang abgeschlossen ist.

ADD WATER

Wenn der Indikator dieser Taste rot wird, bedeutet es, dass es nicht ausreichend Wasser im Wasserreservoir gibt, Sie sollten Wasser hinzufügen und auf die POWER Taste drücken, um das Gerät neu zu starten.

ICE FULL

Wenn das Eis die maximale Lagerkapazität erreicht, wird der Indikator dieser Taste aufleuchten, und das Gerät beendet den Betrieb. Sie sollten das Eis ausschütten, wenn es sich wieder unter dem Eiseimer-Voll- Sensor befindet, wird die Maschine automatisch neustarten.

Betriebsanleitung:

Hinweis: Das Wasserreservoir und die Rohrleitung müssen vor dem Gebrauch gründlich gereinigt werden.

Schritt 1. Ziehen Sie den Stecker und reinigen Sie das Wasserreservoir, indem Sie Wasser hinzufügen, dann entfernen Sie den Plastikstopfen, um das Wasser aus dem Wasserreservoir ablaufen zu lassen.

Schritt 2. Bauen Sie den Plastikstopfen wieder ein, und fügen Sie das dazu geeignete reine Wasser hinzu. Nachdem korrekten Anschließen zum Netz, halten Sie die SELECT Taste 3 Sekunden gedrückt, um den Self-Clean-Vorgang von der Rohrleitung zu aktivieren. Nach der Reinigung, lassen Sie das Wasser ablaufen, indem Sie den Plastikstopfen entfernen.

Schritt 3. Öffnen Sie den Deckel, um den Eiskorb zu entnehmen und das dazu geeignete Wasser in das Wasserreservoir hinzuzufügen.

Hinweis: Das in das Wasserreservoir hinzugefügte Wasser muss niedriger sein, als die MAX Position des

Reservoirs. Wenn die Wassermenge über diese Position geht, öffnen Sie bitte die untere Wasserablaufschaube, um das überflüssige Wasser ablaufen zu lassen. Dann schließen Sie den Klarsichtdeckel.

Schritt 4. Wählen Sie die gewünschte Eisgröße, bei der Standardeinstellung des Gerätes wird es groß sein.

Hinweis: Bitte wählen Sie das (S), wenn die Umgebungstemperatur unter 15°C ist. Wenn die Umgebungstemperatur mehr als 30°C beträgt, werden die großen Eiswürfel empfohlen.

Hinweis: Während den ersten drei Runden können die Eiswürfel klein und von unregelmäßiger Größe sein.

Hinweis: Wenn die Eis-Auffangschale voll ist, entfernen Sie das Eis unverzüglich. Lassen Sie die Eis-Auffangschale nicht überfüllen.

Reinigung & Bedienanleitung

A. Reinigen Sie die Innenseite, die Eis-Auffangschale, den Wasserkasten, die Eisschaufel und den Verdampfer regelmäßig. Bei der Reinigung ziehen Sie den Stecker und entfernen Sie die Eiswürfel. Verwenden Sie eine verdünnte Lösung aus Wasser und Essig, um die inneren und äußeren Flächen der Eismaschine zu reinigen. Besprühen Sie die Eismaschine nicht mit Chemikalien oder verdünnten Reinigungsmitteln wie z.B. Säuren, Benzin oder Öl. Vor dem Gebrauch, spülen Sie es gründlich ab.

B. Halten Sie Lüftungsöffnungen in dem Gehäuse oder der eingebauten Struktur des Gerätes frei von Behinderungen. Benutzen Sie keine mechanischen Geräte oder andere Mittel, um den Abtauvorgang zu beschleunigen, als die, die von dem Hersteller empfohlen wurden.

C. Wenn Sie das Gerät nach einer langen Zeit wieder benutzen, kann es nicht genug Wasser zum Aufpumpen

haben, der Indikator von ADD WATER wird andauernd leuchten. In diesem Fall drücken Sie einfach auf die POWER Taste noch ein Mal, dass die Maschine wieder normal funktionieren kann.

D. Um die Reinheit des Eises zu sichern, wechseln Sie bitte das Wasser im Wasserreservoir mindestens einmal am Tag. Beim langen Nichtgebrauch, lassen Sie das Wasser ablaufen und reinigen Sie die Fläche.

E. Wenn der Kompressor wegen Wassermangel, Wasserüberfluss oder Stromstörungen nicht funktioniert, wird es 3 Minuten dauern, bis er nach dem Neustart wieder arbeitet.

F. Benutzen Sie immer frisches Wasser, sowohl bei der Erstinstallation als auch beim langen Nichtgebrauch.

Fehlerbehebung:

1. Bitte beachten Sie, wenn der Stromausfall wegen der Trennung vom Netz stattfindet, oder die Power-Taste während der Eisherstellungsrunde abgeschoben wird, können sich kleine Eischips bilden und sich in der automatischen Schaufel einlegen, und damit diese blokieren. Wenn es passiert, können die Eischips entfernt werden, indem Sie das Stromkabel trennen, die Schaufel vorsichtig in die Rückseite des Gehäuses drücken und die Eischips entfernen, dann neustarten.

2. Bitte überprüfen Sie, dass das Wasserreservoir flach ist, wenn die Eisschaufel das Eis in den Eiskorb nicht entfernen kann. Wenn nicht, drücken Sie die Schaufel vorsichtig mit den Fingern, danach drücken Sie auf die Power Taste, um neu zu starten.

PROBLEM	MÖGLICHE URSACHE	LÖSUNGSVORSCHLÄGE
Der Kompressor funktioniert nicht richtig, macht ein summendes Geräusch	Die Spannung ist niedriger als empfohlen	Stellen Sie die Eismaschine ein und warten Sie, bis die Spannung wieder normal ist.
Wassermangel-Kontrolleuchte ist an	1.Es gibt kein Wasser 2.Die Pumpe ist voll mit Luft	1.Fügen Sie Wasser hinzu, bis es die maximale Stelle erreicht 2.Drücken Sie auf die POWER-Taste, um neu zu starten
Kontrolleuchten auf dem Display gehen nicht an	Kaputte Sicherung/ Kein Strom	Sicherung ersetzen / den Strom anschalten
Das gemachte Eis ist zu groß, Würfel kleben zusammen	1.Die Wassertemperatur ist zu niedrig 2.Das Eis von früheren Runden bleibt in der Wasserschale	1.Wählen Sie die kleinere Größe 2.Entnehmen Sie das Eis im Ruhemodus
Alle Indikatoren blinken gleichzeitig	Die Wasserschale ist von einem Eiswürfel blockiert	Ziehen Sie den Stecker, um das blockierende Eis zu entnehmen, dann schließen Sie das Gerät an und drücken Sie auf die Power-Taste, die Maschine wird 3 Minuten später neustarten.

WARNUNG

Füllen nur mit Trinkwasser.

Es ist normal für die Kompressor- und Kondensatorsflächen die Temperatur zwischen 70°C und 90°C während des Betriebs zu erreichen. Der Umgebungsbereich kann auch sehr heiß werden.

Wegen des schnellen Einfrierens können Eiswürfel "wolkig" aussehen. Das sind nur die im Wasser gefangenen Luftblasen, die die Qualität oder den Geschmack des Eises

nicht beeinflussen werden.

Tauchen Sie das Gerät nicht ins Wasser.

Warnung- halten Sie Lüftungsöffnungen in dem Gehäuse oder der eingebauten Struktur des Gerätes frei von Behinderungen.

Warnung - benutzen Sie keine mechanischen Geräte oder andere Mittel, um den Abtauvorgang zu beschleunigen, als die, die von dem Hersteller empfohlen wurden.

Warnung- beeinträchtigen Sie den Kältekreislauf nicht.

Warnung – benutzen Sie keine elektrischen Geräte im Gerätslagerfach für Lebensmittel, es sei denn sie wurden von dem Hersteller empfohlen.

UMWELT

ACHTUNG:



Werfen Sie nicht dieses Produkt, wie es mit anderen Haushaltsprodukten hat. Es gibt eine Mülltrennung von diesem Produkt in Gemeinden, Sie müssen Ihre lokalen Behörden über die Orte, wo man dieses Produkt zurückgeben können zu informieren. In der Tat enthalten elektrische und elektronische Produkte gefährliche Stoffe, die schädliche Auswirkungen auf die Umwelt oder die menschliche Gesundheit haben und sollte recycelt werden. Das Symbol hier darauf hinweisen, dass elektrische oder elektronische Geräte sollten sorgfältig ausgewählt werden, ist ein fahrbarer Abfallbehälter mit einem Kreuz markiert.

Adeva SAS / H.Koenig Europe - 8 rue Marc Seguin - 77290 Mitry Mory - France

www.hkoenig.com - sav@hkoenig.com - contact@hkoenig.com - Tél: +33 1 64 67 00 01